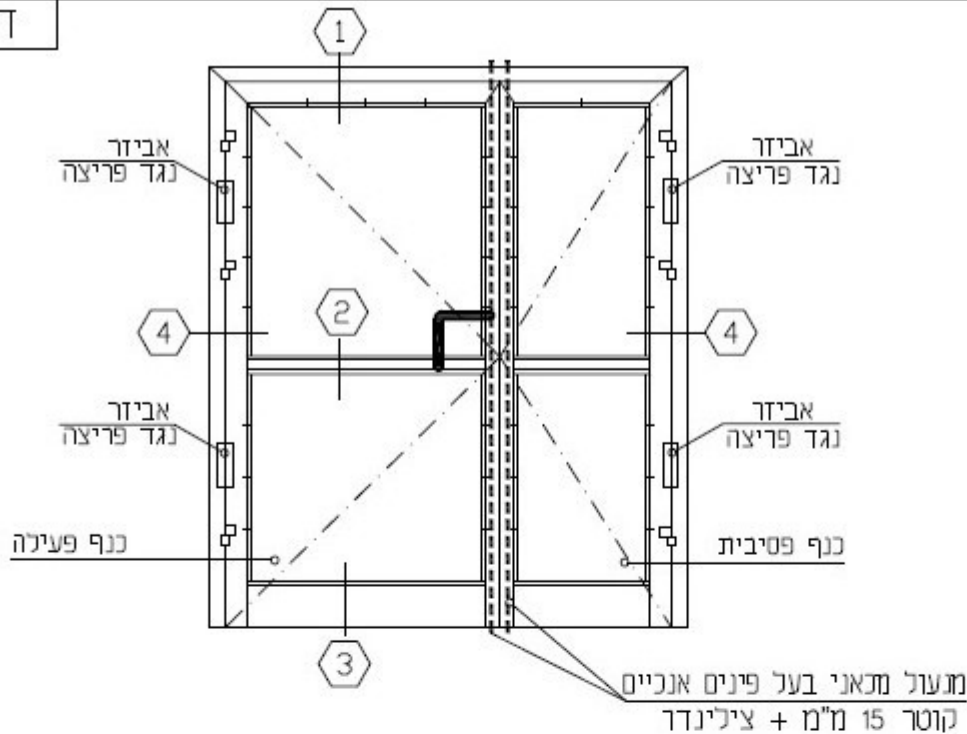


D5 דגם



תאור		דלת דו-כנפית רגילה משנית במחלקה לא מילוט, לא מבוקרת	
פרזול		<p><u>כנף פעילה:</u></p> <p>שלונסה צירי צד מכאניקה Heavy Duty. בסנה לציר פנימית בתוך הלל פרופי משקוף וכנף. מגיף עליון נסתר מושחל בתוך משקוף וכנף. ידיות קבועות חיצונית ופנימית מצינור אלומיניום או נירוסטה לא מחלידה 316 בצורת "ר". קוטר הצינור לפחות 32 מ"מ. בסיס הידית מאלומיניום או נירוסטה. ללא חלקי פלסטיק. מנועל מרכזי עם צילינדר לנעילה ע"י בריחים נסתרים עליון ותחתון. קוטר הבריחים לפחות 15 מ"מ. נגדי עליון נקוע בפרופיל משקוף עליון - כוס נירוסטה 316 או פל"ת. נגדי לבריה נעילה תחתון שקוע ברצפה, עשוי נירוסטה 316 או פל"ת. הצילינדר מצויד ברב מפתח מייסטר לפי מוגדר ע"י הנהלת ביה"ת רוזסה לצילינדר משני צידי הדלת.</p> <p>2 אביזרים נגד פריצה "ANTI-BURGLAR DEVICE" בעלי 2 פינים. סרגלי זיגוג נעולים עפ"י מופיע בחזית ובפרטים.</p> <p><u>כנף פסיבית:</u></p> <p>שלונסה צירי צד מכאניקה Heavy Duty. בסנה לציר פנימית בתוך הלל פרופי משקוף וכנף. מנועל מרכזי עם צילינדר לנעילה ע"י בריחים נסתרים עליון ותחתון. קוטר הבריחים לפחות 15 מ"מ. נגדי לבריה נעילה תחתון שקוע ברצפה, עשוי נירוסטה 316 או פל"ת. הצילינדר מצויד ברב מפתח מייסטר לפי מוגדר ע"י הנהלת ביה"ת רוזסה לצילינדר משני צידי הדלת.</p> <p>2 אביזרים נגד פריצה "ANTI-BURGLAR DEVICE" בעלי 2 פינים. סרגלי זיגוג נעולים עפ"י מופיע בחזית ובפרטים.</p>	
זכוכית	מחלקות אחרות	שכבות 6+1.52+6 מ"מ 2 שכבות מחוסמת PVB 1.52 מ"מ	פרדיקט: הנחיות לדלתות בבוד חולים פסיכיאטריים ששא וגיליון: דלת חד-כנפית
	מחלקה משפטית	שכבות 6+4+6 מ"מ 2 שכבות זכוכית 6 מ"מ מחוסמת בין הזכוכיות שכבת פוליקרבונט 4 מ"מ	מס' קובץ: 455-4900 תאריך: 09.07.2011 קנת: 1 + 25
<p>מדינת ישראל STATE OF ISRAEL</p> <p>המינהל לתכנון פתוח ובינוי מסודות רפואה Administration For Planning, Development And Construction of Medical Institutions</p>			